

3EB865AQ

Placa de inducción de 60 cm de ancho

Biselada



3EB865AQ

- Control deslizante Balay con 17 niveles de cocción en cada zona.
- 3 zonas de inducción con función Sprint® (boost)
 - - 1 zona gigante de 28 cm.
 - - 1 zona de 15 cm.
 - - 1 zona de 21 cm.
- Función Comprobar recipiente.
- Función Memoria.
- Función Inicio automático.
- Función Limpieza: bloqueo del control.
- Programación de tiempo de cocción para cada zona.
- Función Alarma con duración de aviso regulable.
- Función de Seguridad para niños con opción de bloqueo permanente o temporal.
- Autodesconexión antiolvido de la placa.
- Función Potencia máxima regulable: posibilidad de limitar la potencia total de la placa.
- Función Silencio: posibilidad de desconectar los avisos sonoros.
- Indicador de 2 niveles de calor residual para cada zona de cocción (H/h).
- Sistema de fácil instalación.

Accesorios opcionales

3CC0024X Cacerola 24 cm diámetro

3CZ0015X Cazo 15 cm diámetro

3OL0018X Olla 18 cm diámetro

3PA0028X Paellero 28 cm.

3SA0015X Sartén 15 cm diámetro

3SA0018X Sartén 18 cm diámetro

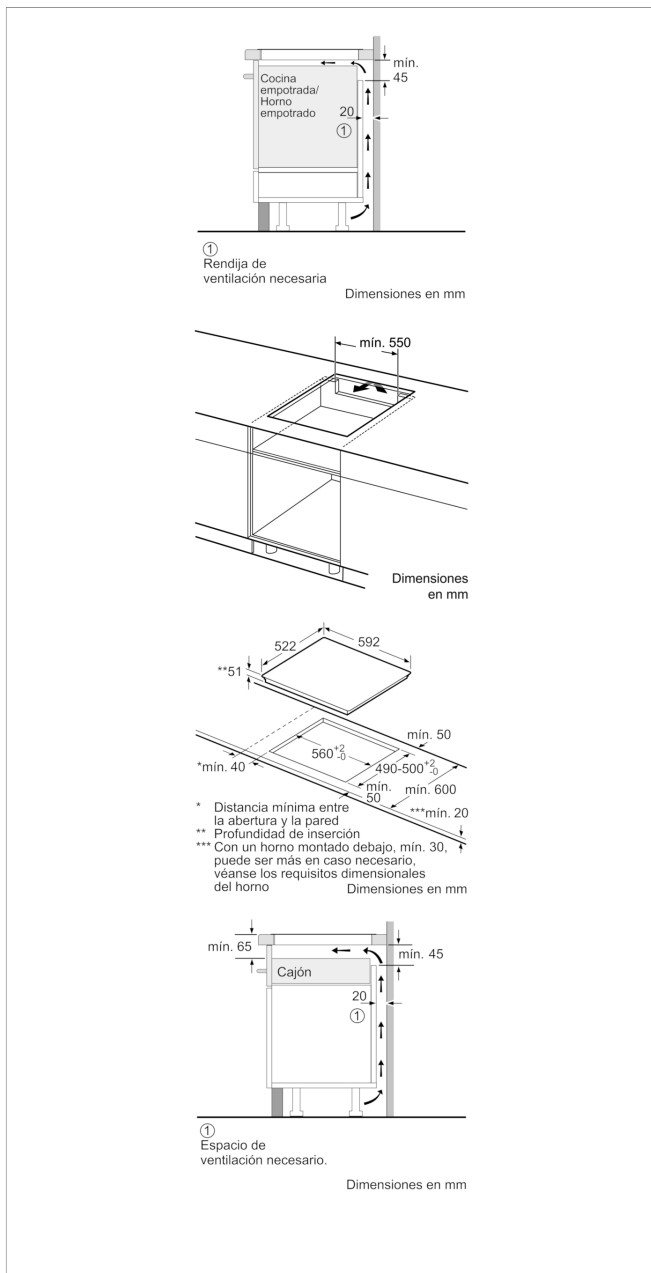
3SA0021X Sartén 21 cm diámetro

Accesorios incluidos

4242006280963

3EB865AQ

Placa de inducción de 60 cm de ancho Biselada



Características

Familia de Producto: Placa independiente vitrocerámica
Tipo de construcción: Integable
Entrada de energía: Eléctrico
Número de posiciones que se pueden usar al mismo tiempo: 3
Medidas del nicho de encastre: 51 x 560-560 x 490-500
Anchura del producto: 592
Dimensiones aparato (alto, ancho, fondo (sin incluir la puerta)) (mm): 51 x 592 x 522
Medidas del producto embalado (mm): 126 x 753 x 608
Peso neto (kg): 11,393
Peso bruto (kg): 13,0
Indicador de calor residual: Separado
Ubicación del panel de mandos: Frontal de placa de cocina
Color superficie superior: titanio
Certificaciones de homologación: AENOR, CE
Longitud del cable de alimentación eléctrica (cm): 110
Código EAN: 4242006280963

Características de consumo y conexión

Potencia de conexión eléctrica (W): 4600
Potencia de conexión de gas (W):
Intensidad corriente eléctrica (A):
Tensión (V): 220-240
Frecuencia (Hz): 60; 50

2018-09-26